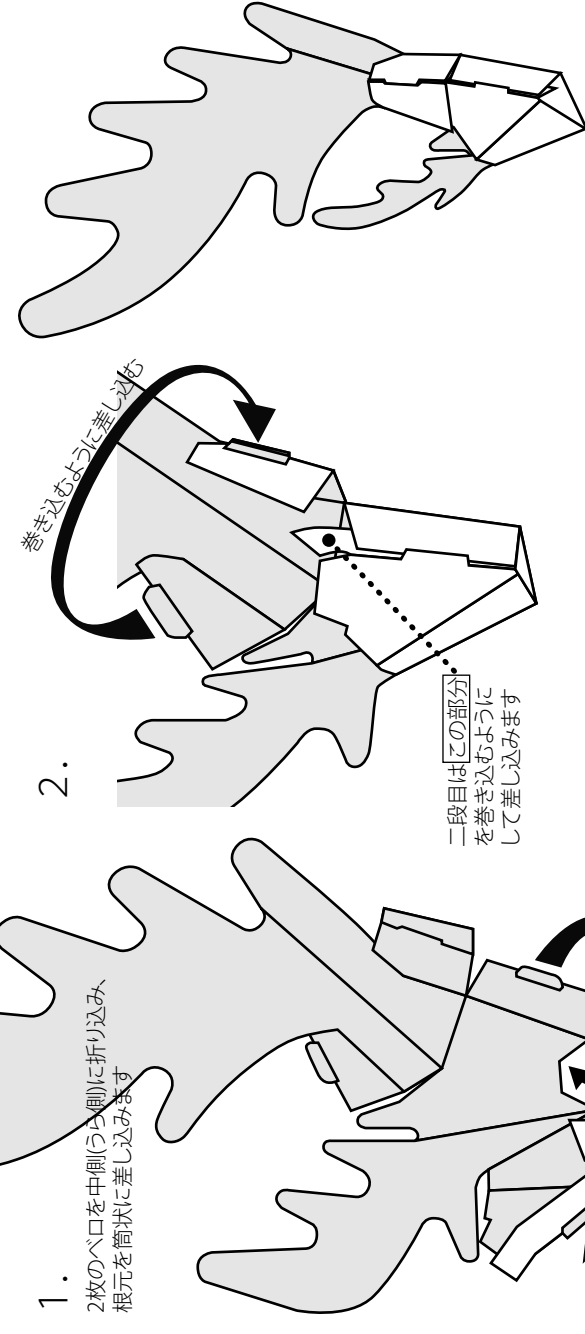


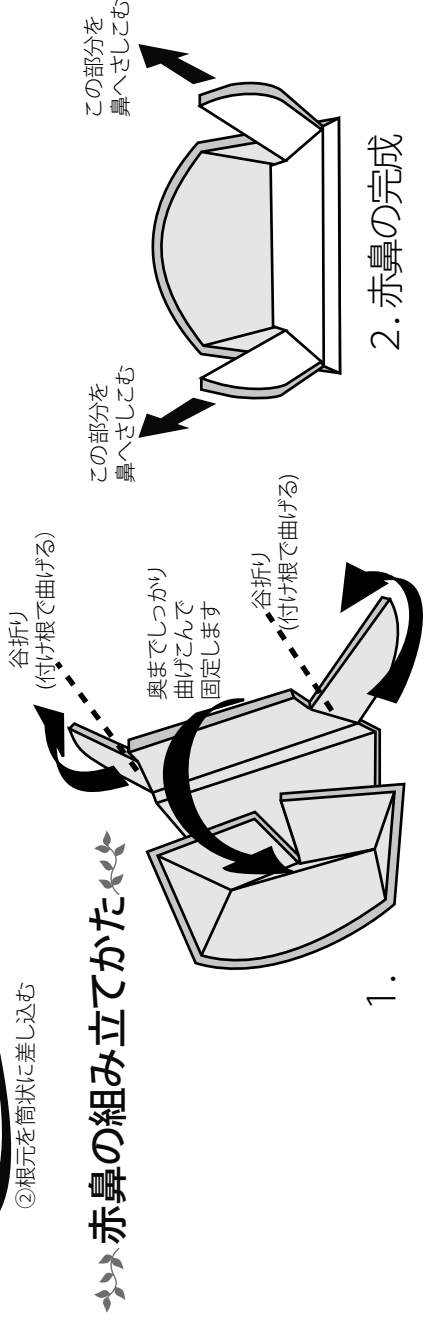
トナカイの角の組み立てかた

※図は右側の角です。左側も同じように組み立ててください。



二段目はこの部分を巻き込むようにして差し込みます

3. トナカイの角の完成



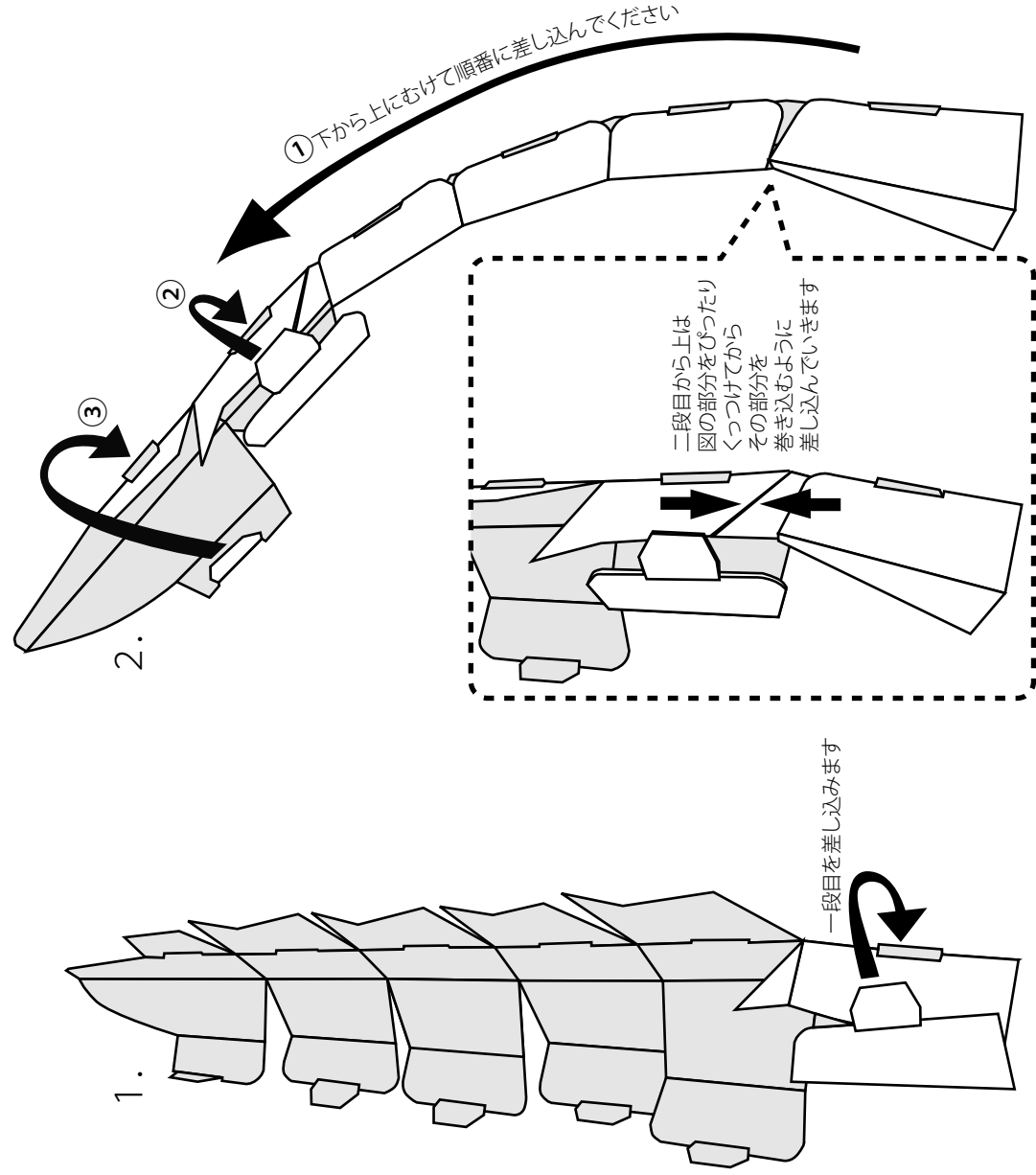
赤鼻の組み立てかた

①中に折り込む

②根元を筒状に差し込む

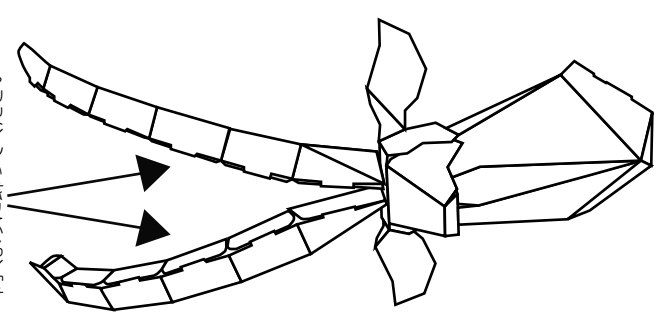
ガゼルの角の組み立てかた

※図は右側の角です。左側も同じように組み立ててください。



3. ガゼルの角の完成

※左右の向きについて差し込み部分が内側を向くように飾ってください



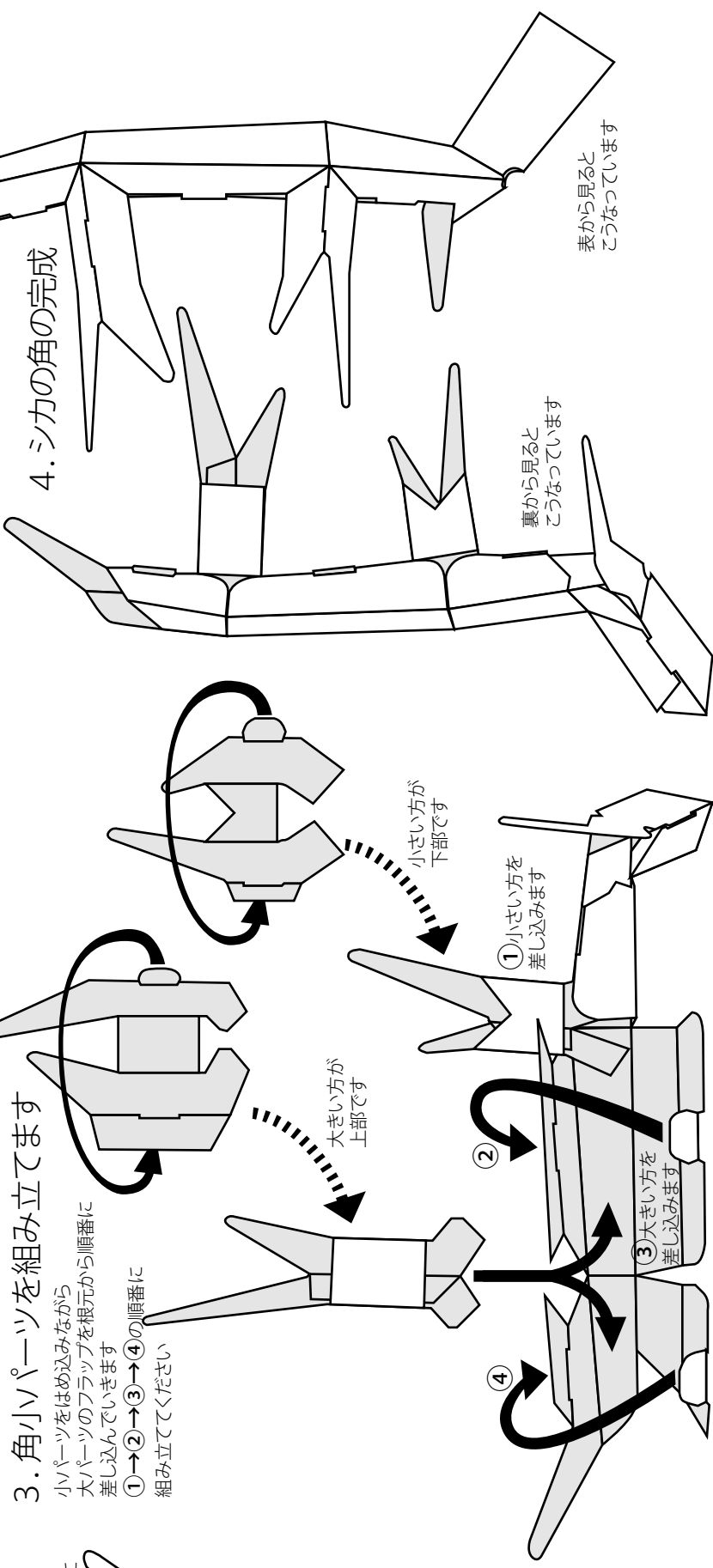
シカの角の組み立てかた

※図は右側の角です。左側も同じように組み立ててください。

1. 一段目を筒状に差し込みます

2. 二段目を差し込みます

3. 角小パーツを組み立てます



一段目を差し込みます

下図を参考に山折りと谷折りの折りクセをつけてから左右を膏せるように組み立てると上手くいきます

表から見るとこうなっています

この部分は谷折りです

この部分は谷折りです